

M.1

SW 24 integriert

# Druckschalter SW 24 mit integriertem Stecker

Öffner oder Schließer, Spannung max. 42 V

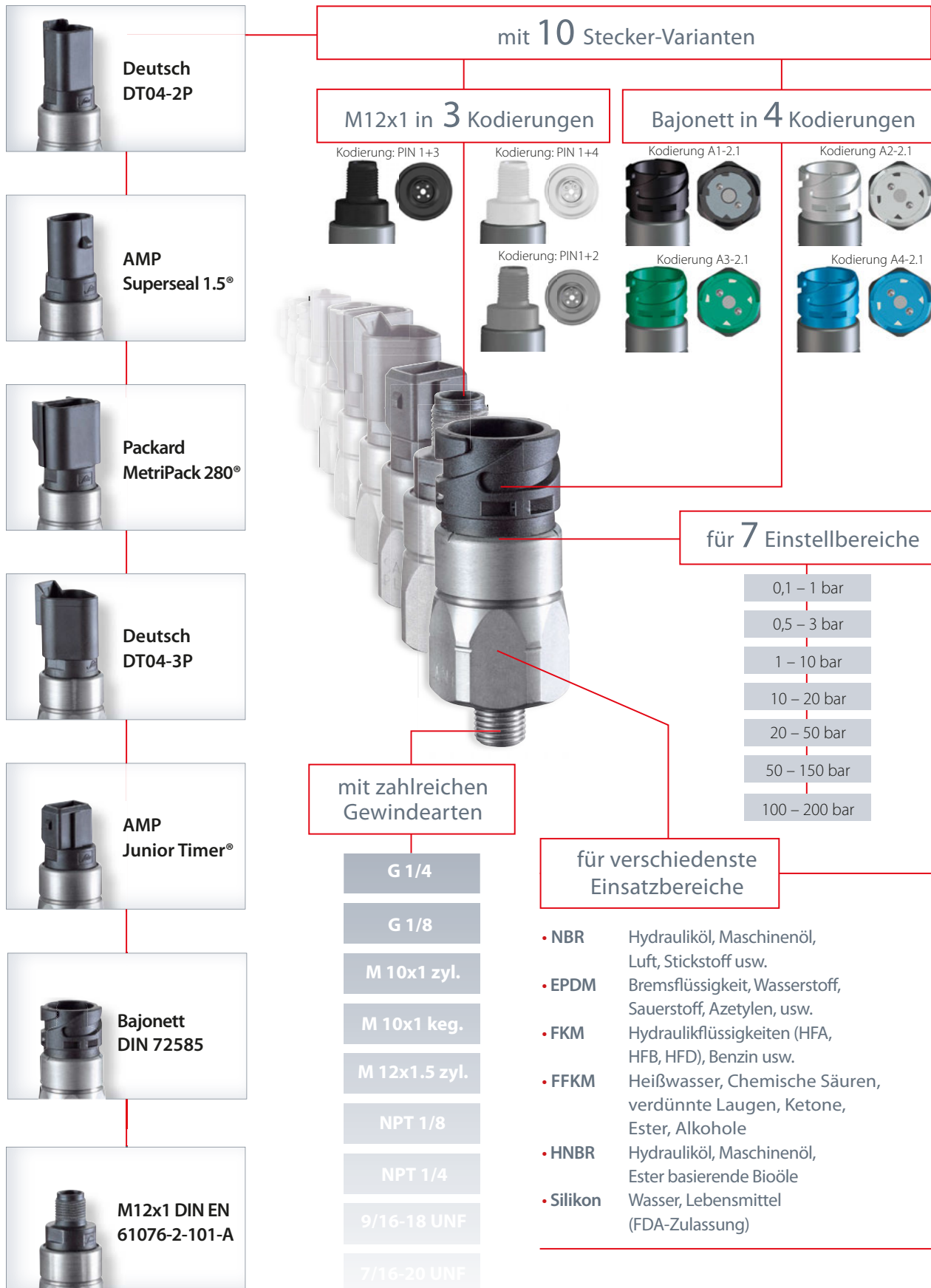


- Große Auswahl elektrischer Steckervarianten für schnelle Montage und sichere Verbindung
- Hohe Schutzart bis IP67 oder IP6K9K
- Kompakte und robuste Bauform im industriellen Umfeld, in Bau- oder Landmaschinen sowie in Nutzfahrzeugen
- Schalterpunkt über Einstellschraube im Stecker auch vor Ort einstellbar<sup>1)</sup>
- Hohe Überdruckfestigkeit, kompakte, klein bauende Schalter, als Öffner oder Schließer erhältlich
- Vakuumschalter mit integriertem Stecker auf Anfrage erhältlich

<sup>1)</sup> Die Druckschalter können auch ab Werk voreingestellt geliefert werden.  
Bei werksseitig voreingestellten Druckschaltern wird der Schalterpunkt aufgeprägt.

# Der Alleskönner mit der großen Auswahl an Möglichkeiten

Öffner oder Schließer, Spannung max. 42 V











# M.1

SW 24 integriert



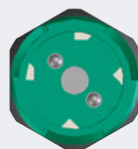
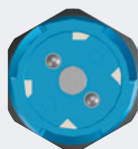
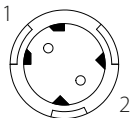
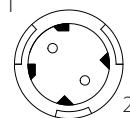
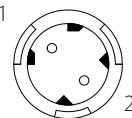
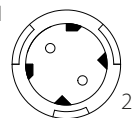
# Druckschalter SW 24 mit integriertem Stecker

## Technische Daten

	<b>0110 / 0111</b> <b>Deutsch DT04-2P</b> IP67, IP6K9K
	<b>0112 / 0113</b> <b>AMP Superseal 1.5®</b> IP67
	<b>0114 / 0115</b> <b>Packard MetriPack 280®</b> IP67
	<b>0116 / 0117</b> <b>Deutsch DT04-3P</b> IP67, IP6K9K
	<b>0118 / 0119</b> <b>AMP Junior Timer®</b> IP65, IPx4K
	<b>0120 / 0121</b> <b>Bajonett DIN 72585</b> IP67, IP6K9K
	<b>0122 / 0123</b> <b>M12x1 DIN EN 61076-2-101-A</b> IP67
	<b>0124 / 0125</b> <b>M12x1 DIN EN 60947-5-2</b> IP67

Bemessungsbetriebsspannung:	10 ... 42 VAC/DC	
Bemessungsstrombereich (ohmsche Last, DC12, AC12):	10 mA ... 4 A	
Schaltleistung DC12 bzw. AC12:	100 W / 100 VA	
Temperaturbeständigkeit der Dichtungswerkstoffe:	NBR (Membrandruckschalter)	-40 °C ... +100 °C
	NBR (Kolbendruckschalter)	-30 °C ... +100 °C
	EPDM	-30 °C ... +120 °C
	FKM (Membrandruckschalter)	-5 °C ... +120 °C
	FKM (Kolbendruckschalter)	-15 °C ... +120 °C
	FFKM	-20 °C ... +120 °C
	Silikon	-40 °C ... +120 °C
HNBR	-30 °C ... +120 °C	
Berstdruck (Membrandruckschalter)	400 bar	
Berstdruck (Kolbendruckschalter)	700 bar (für Gewinde M10, G 1/8, R 1/8 und NPT 1/8 bis max. 600 bar)	
Schalzhäufigkeit:	200 / min	
Mechanische Lebensdauer:	1.000.000 Schaltspiele (bei Membrandruckschaltern gilt die Lebensdauer nur für Schaltdrücke bis max. 50 bar)	
Druckanstiegsrate:	≤ 1.000 bar/s	
Hysteresis:	Mittelwert 5...30 %, typabhängig, nicht einstellbar	
Vibrationsfestigkeit:	10 g; 5...200 Hz Sinus; DIN EN 60068-2-6	
Schockfestigkeit:	294 m/s <sup>2</sup> ; 14 ms Halbsinus; DIN EN 60068-2-27	
Schutzart:	Bis zu IP67 / IP6K9K nach Herstellervorgabe für jeweiliges Stecksystem nur in gestecktem Zustand, sonst IP00	
Gewicht in Gramm:	ca. 90 g	

### Kontaktbelegung Bajonett-Stecker

Kodierung A1-2.1	Kodierung A2-2.1	Kodierung A3-2.1	Kodierung A4-2.1
			
			

# 0110/0112/0114/0116/0118/0122/0124

## Membrandruckschalter mit integriertem Stecker

- Einstellbereiche bis 50 bar (höhere Einstellbereiche siehe auch Seite 26)
- Öffner oder Schließer, Spannung max. 42 V
- Aus verzinktem Stahl (CrVI-frei)
- Überdrucksicher bis 300 bar<sup>1)</sup>

### Steckervarianten für Membrandruckschalter

Deutsch DT04-2P	0110 - XXX XX - X - XXX	0110 - XXX XX - X - XXX
AMP Superseal 1.5°	0112 - XXX XX - X - XXX	0112 - XXX XX - X - XXX
Packard MetriPack 280°	0114 - XXX XX - X - XXX	0114 - XXX XX - X - XXX
Deutsch DT04-3P	0116 - XXX XX - X - XXX	0116 - XXX XX - X - XXX
AMP Junior Timer®	0118 - XXX XX - X - XXX	0118 - XXX XX - X - XXX
M12x1 DIN EN 61076-2-101-A (PIN 1+3)	0122 - XXX XX - X - XXX	0122 - XXX XX - X - XXX
M12x1 DIN EN 60947-5-2 (PIN 1+2 / PIN 1+4)	0124 - XXX XX - X - XXX	0124 - XXX XX - X - XXX

Einstellbereich (Toleranz bei Raumtemperatur)	Außen- gewinde	Artikelnummer Schließer (NO) →  :	Artikelnummer Öffner (NC) → :
--	-------------------	--------------------------------------	----------------------------------

### Membrandruckschalter mit integriertem Stecker

0,1 - 1 (± 0,2) bar	G 1/4	XXXX - 403 03 - X - 011	XXXX - 404 03 - X - 015
	G 1/8	XXXX - 403 28 - X - 603	XXXX - 404 28 - X - 604
	M 10x1 zyl.	XXXX - 403 13 - X - 003	XXXX - 404 13 - X - 004
	M 10x1 keg.	XXXX - 403 01 - X - 009	XXXX - 404 01 - X - 013
	M 12x1.5 zyl.	XXXX - 403 02 - X - 010	XXXX - 404 02 - X - 014
	NPT 1/8	XXXX - 403 04 - X - 012	XXXX - 404 04 - X - 016
0,5 - 3 (± 0,3) bar	G 1/4	XXXX - 423 03 - X - 070	XXXX - 424 03 - X - 070
	G 1/8	XXXX - 423 28 - X - 070	XXXX - 424 28 - X - 070
	M 10x1 zyl.	XXXX - 423 13 - X - 070	XXXX - 424 13 - X - 070
	M 10x1 keg.	XXXX - 423 01 - X - 070	XXXX - 424 01 - X - 070
	M 12x1.5 zyl.	XXXX - 423 02 - X - 070	XXXX - 424 02 - X - 070
	NPT 1/8	XXXX - 423 04 - X - 070	XXXX - 424 04 - X - 070
1 - 10 (± 0,5) bar	G 1/4	XXXX - 407 03 - X - 027	XXXX - 408 03 - X - 031
	G 1/8	XXXX - 407 28 - X - 607	XXXX - 408 28 - X - 608
	M 10x1 zyl.	XXXX - 407 13 - X - 007	XXXX - 408 13 - X - 008
	M 10x1 keg.	XXXX - 407 01 - X - 025	XXXX - 408 01 - X - 029
	M 12x1.5 zyl.	XXXX - 407 02 - X - 026	XXXX - 408 02 - X - 030
	NPT 1/8	XXXX - 407 04 - X - 028	XXXX - 408 04 - X - 032

### Dichtungswerkstoffe – Einsatzbereiche

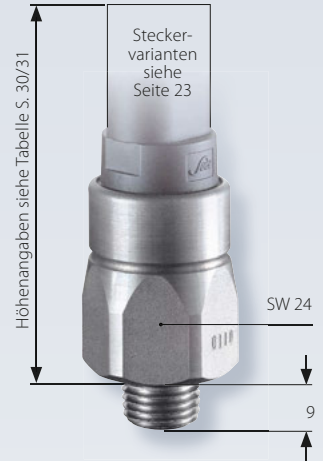
NBR	Hydrauliköl, Maschinenöl, Luft, Stickstoff usw.	1
EPDM	Bremsflüssigkeit, Wasserstoff, Sauerstoff, Azetylen, usw.	2
FKM	Hydraulikflüssigkeiten (HFA, HFB, HFD), Benzin usw.	3
FFKM	Heißwasser, Chemische Säuren, verdünnte Laugen, Ketone, Ester, Alkohole	6
HNBR	Hydrauliköl, Maschinenöl, Ester basierende Bioöle	9

Temperaturbereich und Einsatzgrenzen der Dichtungswerkstoffe siehe Seite 24



Artikelnummer: 01XX - XXX XX - X - XXX

M.1  
SW 24 integriert



<sup>1)</sup> Statischer Wert. Dynamischer Wert 30 bis 50 % niedriger. Die Werte beziehen sich auf den hydraulischen bzw. pneumatischen Teil des Druckschalters.

# M.1

SW 24 integriert

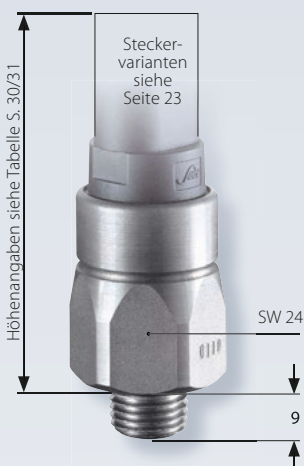
# 0110/0112/0114/0116/0118/0122/0124

## Membrandruckschalter mit integriertem Stecker

- Einstellbereiche bis 50 bar (niedrigere Einstellbereiche siehe auch Seite 25)
- Öffner oder Schließer, Spannung max. 42 V
- Aus verzinktem Stahl (CrVI-frei)
- Überdrucksicher bis 300 bar<sup>1)</sup>

### Steckervarianten für Membrandruckschalter

Deutsch DT04-2P	<b>0110</b> - XXX XX - X - XXX	<b>0110</b> - XXX XX - X - XXX
AMP Superseal 1.5°	<b>0112</b> - XXX XX - X - XXX	<b>0112</b> - XXX XX - X - XXX
Packard MetriPack 280°	<b>0114</b> - XXX XX - X - XXX	<b>0114</b> - XXX XX - X - XXX
Deutsch DT04-3P	<b>0116</b> - XXX XX - X - XXX	<b>0116</b> - XXX XX - X - XXX
AMP Junior Timer°	<b>0118</b> - XXX XX - X - XXX	<b>0118</b> - XXX XX - X - XXX
M12x1 DIN EN 61076-2-101-A (PIN 1+3)	<b>0122</b> - XXX XX - X - XXX	<b>0122</b> - XXX XX - X - XXX
M12x1 DIN EN 60947-5-2 (PIN 1+2 / PIN 1+4)	<b>0124</b> - XXX XX - X - XXX	<b>0124</b> - XXX XX - X - XXX



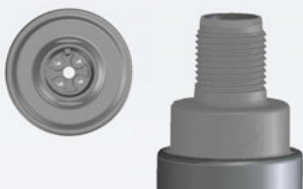
**0122** Kodierung: PIN 1+3



**0124** Kodierung: PIN 1+4 (Schließer)



**0124** Kodierung: PIN 1+2 (Öffner)



Einstellbereich (Toleranz bei Raumtemperatur)	Außen- gewinde	Artikelnummer Schließer (NO) →  :	Artikelnummer Öffner (NC) → :
--	-------------------	--------------------------------------	----------------------------------

### Membrandruckschalter mit integriertem Stecker

10 - 20 (± 1) bar	G 1/4	XXXX - 411 03 - X - 043	XXXX - 412 03 - X - 047
	G 1/8	XXXX - 411 28 - X - 611	XXXX - 412 28 - X - 612
	M 10x1 zyl.	XXXX - 411 13 - X - 011	XXXX - 412 13 - X - 012
	M 10x1 keg.	XXXX - 411 01 - X - 041	XXXX - 412 01 - X - 045
	M 12x1.5 zyl.	XXXX - 411 02 - X - 042	XXXX - 412 02 - X - 046
	NPT 1/8	XXXX - 411 04 - X - 044	XXXX - 412 04 - X - 048
20 - 50 (± 2) bar	G 1/4	XXXX - 415 03 - X - 059	XXXX - 416 03 - X - 063
	G 1/8	XXXX - 415 28 - X - 615	XXXX - 416 28 - X - 616
	M 10x1 zyl.	XXXX - 415 13 - X - 015	XXXX - 416 13 - X - 016
	M 10x1 keg.	XXXX - 415 01 - X - 057	XXXX - 416 01 - X - 061
	M 12x1.5 zyl.	XXXX - 415 02 - X - 058	XXXX - 416 02 - X - 062
	NPT 1/8	XXXX - 415 04 - X - 060	XXXX - 416 04 - X - 064

### Dichtungswerkstoffe – Einsatzbereiche

NBR	Hydrauliköl, Maschinenöl, Luft, Stickstoff usw.	1
EPDM	Bremsflüssigkeit, Wasserstoff, Sauerstoff, Azetylen, usw.	2
FKM	Hydraulikflüssigkeiten (HFA, HFB, HFD), Benzin usw.	3
FFKM	Heißwasser, Chemische Säuren, verdünnte Laugen, Ketone, Ester, Alkohole	6
HNBR	Hydrauliköl, Maschinenöl, Ester basierende Bioöle	9

Temperaturbereich und Einsatzgrenzen der Dichtungswerkstoffe siehe Seite 24



Artikelnummer:	<b>01XX - XXX XX - X - XXX</b>
----------------	--------------------------------

<sup>1)</sup> Statischer Wert. Dynamischer Wert 30 bis 50 % niedriger. Die Werte beziehen sich auf den hydraulischen bzw. pneumatischen Teil des Druckschalters.



# 0111/0113/0115/0117/0119/0123/0125

## Kolbendruckschalter mit integriertem Stecker

- Einstellbereich bis 150 bar
- Öffner oder Schließer, Spannung max. 42 V
- Aus verzinktem Stahl (CrVI-frei)
- Überdrucksicher bis 600 bar<sup>1)</sup>

### Steckervarianten für Kolbendruckschalter

Deutsch DT04-2P	0111 - XXX XX - X - XXX	0111 - XXX XX - X - XXX
AMP Superseal 1.5*	0113 - XXX XX - X - XXX	0113 - XXX XX - X - XXX
Packard MetriPack 280*	0115 - XXX XX - X - XXX	0115 - XXX XX - X - XXX
Deutsch DT04-3P	0117 - XXX XX - X - XXX	0117 - XXX XX - X - XXX
AMP Junior Timer*	0119 - XXX XX - X - XXX	0119 - XXX XX - X - XXX
M12x1 DIN EN 61076-2-101-A (PIN 1+3)	0123 - XXX XX - X - XXX	0123 - XXX XX - X - XXX
M12x1 DIN EN 60947-5-2 (PIN 1+2 / PIN 1+4)	0125 - XXX XX - X - XXX	0125 - XXX XX - X - XXX

Einstellbereich (Toleranz bei Raumtemperatur)	Außen- gewinde	Artikelnummer Schließer (NO) →  :	Artikelnummer Öffner (NC) → :
--	-------------------	--------------------------------------	----------------------------------

### Kolbendruckschalter mit integriertem Stecker

50 - 150 (± 5) bar	G 1/4	XXXX - 419 03 - X - 011	XXXX - 420 03 - X - 015
	G 1/8	XXXX - 419 28 - X - 603	XXXX - 420 28 - X - 604
	M 10x1 zyl.	XXXX - 419 13 - X - 003	XXXX - 420 13 - X - 004
	M 10x1 keg.	XXXX - 419 01 - X - 009	XXXX - 420 01 - X - 013
	M 12x1.5 zyl.	XXXX - 419 02 - X - 010	XXXX - 420 02 - X - 014
	NPT 1/8	XXXX - 419 04 - X - 012	XXXX - 420 04 - X - 016
100 - 200 (± 5) bar	G 1/4 DIN 3852-2-A	XXXX - 419 60 - X - 011	XXXX - 420 60 - X - 015
	M 12x1,5 DIN 3852-1-A	XXXX - 419 68 - X - 010	XXXX - 420 68 - X - 014

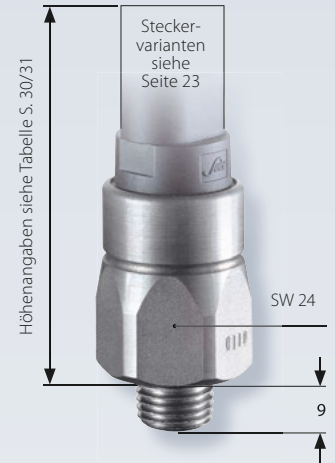
### Dichtungswerkstoffe – Einsatzbereiche

NBR	Hydrauliköl, Maschinenöl, Luft, Stickstoff usw.	1
EPDM	Bremsflüssigkeit, Wasserstoff, Sauerstoff, Azetylen, usw.	2
FKM	Hydraulikflüssigkeiten (HFA, HFB, HFD), Benzin usw.	3
HNBR	Hydrauliköl, Maschinenöl, Ester basierende Bioöle	9

Temperaturbereich und Einsatzgrenzen der Dichtungswerkstoffe siehe Seite 24

Artikelnummer: 01XX - XXX XX - X - XXX

M.1  
SW 24 integriert



0123 Kodierung: PIN 1+3



0125 Kodierung: PIN 1+4 (Schließer)



0125 Kodierung: PIN 1+2 (Öffner)



<sup>1)</sup> Statischer Wert. Dynamischer Wert 30 bis 50 % niedriger. Die Werte beziehen sich auf den hydraulischen bzw. pneumatischen Teil des Druckschalters.

## 0120

### Membrandruckschalter mit integriertem Bajonett-Stecker

- Öffner oder Schließer, Spannung max. 42 V
- Aus verzinktem Stahl (CrVI-frei)
- Überdrucksicher bis 300 bar<sup>1)</sup>

Bajonett ISO 15170  
(DIN 72585)



Einstellbereich (Toleranz bei Raumtemperatur)	Außen- gewinde	Artikelnummer Schließer (NO) →  :	Artikelnummer Öffner (NC) → :
--	-------------------	--------------------------------------	----------------------------------

#### 0120 Membrandruckschalter mit integriertem Stecker

Einstellbereich	Außen- gewinde	Artikelnummer Schließer (NO) →  :	Artikelnummer Öffner (NC) → :
0,1 - 1 ((± 0,2) bar)	G 1/4	0120 - X03 03 - X - 011	0120 - X04 03 - X - 015
	G 1/8	0120 - X03 28 - X - 603	0120 - X04 28 - X - 604
	M 10x1 zyl.	0120 - X03 13 - X - 003	0120 - X04 13 - X - 004
	M 10x1 keg.	0120 - X03 01 - X - 009	0120 - X04 01 - X - 013
	M 12x1.5 zyl.	0120 - X03 02 - X - 010	0120 - X04 02 - X - 014
	NPT 1/8	0120 - X03 04 - X - 012	0120 - X04 04 - X - 016
0,5 - 3 ((± 0,3) bar)	G 1/4	0120 - X23 03 - X - 070	0120 - X24 03 - X - 070
	G 1/8	0120 - X23 28 - X - 070	0120 - X24 28 - X - 070
	M 10x1 zyl.	0120 - X23 13 - X - 070	0120 - X24 13 - X - 070
	M 10x1 keg.	0120 - X23 01 - X - 070	0120 - X24 01 - X - 070
	M 12x1.5 zyl.	0120 - X23 02 - X - 070	0120 - X24 02 - X - 070
	NPT 1/8	0120 - X23 04 - X - 070	0120 - X24 04 - X - 070
1 - 10 ((± 0,5) bar)	G 1/4	0120 - X07 03 - X - 027	0120 - X08 03 - X - 031
	G 1/8	0120 - X07 28 - X - 607	0120 - X08 28 - X - 608
	M 10x1 zyl.	0120 - X07 13 - X - 007	0120 - X08 13 - X - 008
	M 10x1 keg.	0120 - X07 01 - X - 025	0120 - X08 01 - X - 029
	M 12x1.5 zyl.	0120 - X07 02 - X - 026	0120 - X08 02 - X - 030
	NPT 1/8	0120 - X07 04 - X - 028	0120 - X08 04 - X - 032

#### Kodierung

A1-2.1	4XX	4XX
A2-2.1	3XX	3XX
A3-2.1	2XX	2XX
A4-2.1	1XX	1XX

#### Dichtungswerkstoffe – Einsatzbereiche

NBR	Hydrauliköl, Maschinenöl, Luft, Stickstoff usw.	1
EPDM	Bremsflüssigkeit, Wasserstoff, Sauerstoff, Azetylen, usw.	2
FKM	Hydraulikflüssigkeiten (HFA, HFB, HFD), Benzin usw.	3
FFKM	Heißwasser, Chemische Säuren, verdünnte Laugen, Ketone, Ester, Alkohole	6
HNBR	Hydrauliköl, Maschinenöl, Ester basierende Bioöle	9

Temperaturbereich und Einsatzgrenzen der Dichtungswerkstoffe siehe Seite 24

Artikelnummer: 0120 - XXX XX - X - XXX

<sup>1)</sup> Statischer Wert. Dynamischer Wert 30 bis 50 % niedriger. Die Werte beziehen sich auf den hydraulischen bzw. pneumatischen Teil des Druckschalters.

# 0120 / 0121

## Membran- / Kolbendruckschalter mit integriertem Bajonett

- Öffner oder Schließer, Spannung max. 42 V
- Aus verzinktem Stahl (CrVI-frei)
- Membranausführung: Überdrucksicher bis 300 bar<sup>1)</sup>
- Kolbenausführung: Überdrucksicher bis 600 bar<sup>1)</sup>

Einstellbereich (Toleranz bei Raumtemperatur)	Außen- gewinde	Artikelnummer Schließer (NO) →  :	Artikelnummer Öffner (NC) → :
--	-------------------	--------------------------------------	----------------------------------

### 0120 Membrandruckschalter mit integriertem Stecker

10 - 20 (± 1) bar	G 1/4	0120 - X11 03 - X - 043	0120 - X12 03 - X - 047
	G 1/8	0120 - X11 28 - X - 611	0120 - X12 28 - X - 612
	M 10x1 cyl.	0120 - X11 13 - X - 011	0120 - X12 13 - X - 012
	M 10x1 con.	0120 - X11 01 - X - 041	0120 - X12 01 - X - 045
	M 12x1.5 cyl.	0120 - X11 02 - X - 042	0120 - X12 02 - X - 046
	NPT 1/8	0120 - X11 04 - X - 044	0120 - X12 04 - X - 048

20 - 50 (± 2) bar	G 1/4	0120 - X15 03 - X - 059	0120 - X16 03 - X - 063
	G 1/8	0120 - X15 28 - X - 615	0120 - X16 28 - X - 616
	M 10x1 cyl.	0120 - X15 13 - X - 015	0120 - X16 13 - X - 016
	M 10x1 con.	0120 - X15 01 - X - 057	0120 - X16 01 - X - 061
	M 12x1.5 cyl.	0120 - X15 02 - X - 058	0120 - X16 02 - X - 062
	NPT 1/8	0120 - X15 04 - X - 060	0120 - X16 04 - X - 064

### 0121 Kolbendruckschalter mit integriertem Stecker

50 - 150 (± 5) bar	G 1/4	0121 - X19 03 - X - 011	0121 - X20 03 - X - 015
	G 1/8	0121 - X19 28 - X - 603	0121 - X20 28 - X - 604
	M 10x1 zyl.	0121 - X19 13 - X - 003	0121 - X20 13 - X - 004
	M 10x1 keg.	0121 - X19 01 - X - 009	0121 - X20 01 - X - 013
	M 12x1.5 zyl.	0121 - X19 02 - X - 010	0121 - X20 02 - X - 014
	NPT 1/8	0121 - X19 04 - X - 012	0121 - X20 04 - X - 016
100 - 200 (± 5) bar	G 1/4 DIN 3852-2-A	0121 - X93 60 - X - 011	0121 - X94 60 - X - 015
	M 12x1,5 DIN 3852-1-A	0121 - X93 68 - X - 010	0121 - X94 68 - X - 014

### Kodierung

A1-2.1	4XX	4XX
A2-2.1	3XX	3XX
A3-2.1	2XX	2XX
A4-2.1	1XX	1XX

### Dichtungswerkstoffe – Einsatzbereiche

NBR	Hydrauliköl, Maschinenöl, Luft, Stickstoff usw.	1
EPDM	Bremsflüssigkeit, Wasserstoff, Sauerstoff, Azetylen, usw.	2
FKM	Hydraulikflüssigkeiten (HFA, HFB, HFD), Benzin usw.	3
FFKM	Heißwasser, Chemische Säuren, verdünnte Laugen, Ketone, Ester, Alkohole	6
HNBR	Hydrauliköl, Maschinenöl, Ester basierende Bioöle	9

Temperaturbereich und Einsatzgrenzen der Dichtungswerkstoffe siehe Seite 24

Artikelnummer: **0120 - XXX XX - X - XXX**

<sup>1)</sup> Statischer Wert. Dynamischer Wert 30 bis 50 % niedriger. Die Werte beziehen sich auf den hydraulischen bzw. pneumatischen Teil des Druckschalters.

# M.1

SW 24 integriert

### Kodierung A1-2.1



### Kodierung A2-2.1



### Kodierung A3-2.1



### Kodierung A4-2.1






M



**Bitte beachten Sie:**  
Gegenstecker sind nicht im Lieferumfang der Druckschalter enthalten und können separat bestellt werden.

### Zubehör Gegenstecker <sup>1)</sup>

Gegenstecker-Typ	Deutsch DT04-2P (für DT06-2S)	AMP Superseal 1.5 <sup>®</sup>	Packard MetriPack 280 <sup>®</sup>
inklusive 2 m Kabel			
Kabelquerschnitt	2 x 0,5 mm <sup>2</sup> Radox-Kabel	2 x 0,5 mm <sup>2</sup> Radox-Kabel	2 x 0,5 mm <sup>2</sup> Radox-Kabel
Schutzart	IP65	IP65	IP65
Artikelnummer	<b>1-1-10-653-118</b>	<b>1-1-12-653-113</b>	<b>1-1-14-653-114</b>

<sup>2)</sup> Die Pin-Zuordnung der Adern finden Sie unter Kapitel M.10 „Zubehör“ (Seite 91)

### Steckervarianten für Membran- und Kolbendruckschalter SW 24

Baureihe / Typ	0110 / 0111	0112 / 0113	0114 / 0115
			
Stecker	Deutsch DT04-2P	AMP Superseal 1.5 <sup>®</sup>	Packard MetriPack 280 <sup>®</sup>
Schutzart	IP67, IP6K9K	IP67	IP67
Gesamthöhe	H ≈ 61 mm	H ≈ 61 mm	H ≈ 62 mm
Kontaktbelegung			

Deutsch DT04-3P (für DT04-3P)	AMP Junior Timer®	Bajonett DIN 72585/ISO 15170 A1-2.1	M12x1 DIN EN 61076-2-101-LF (A)
2 x 0,5 mm <sup>2</sup> PUR-Kabel	2 x 0,5 mm <sup>2</sup> Radox-Kabel	2 x 0,5 mm <sup>2</sup> Radox-Kabel	4 x 0,34 mm <sup>2</sup> Radox-Kabel
IP67	IP65	IP65	IP65
<b>1-1-36-653-160</b>	<b>1-1-18-653-116</b>	<b>1-1-20-653-112</b>	<b>1-1-00-653-162</b>

0116 / 0117	0118 / 0119	0120 / 0121	0122 / 0123	0124 / 0125
<b>Deutsch DT04-3P</b>	<b>AMP Junior Timer®</b>	<b>Bajonett DIN 72585/ISO 15170</b>	<b>M12x1 DIN EN 61076-2-101-A</b>	<b>M12x1 DIN EN 60947-5-2</b>
IP67, IP6K9K	IP65, IPx4K	IP67, IP6K9K	IP67	IP67
H ≈ 63 mm	H ≈ 54 mm	H ≈ 49 mm	H ≈ 51 mm	H ≈ 51 mm
		 Kodierung: A1-2.1	Schließer / Öffner (schwarz)  1: braun 3: blau	Schließer (hellgrau)    Öffner (dunkelgrau)  1: braun 2: schwarz 4: weiß

